



SBC840 工控应用底板数据手册

1. 概述

1.1 SBC840 工控应用底板简介

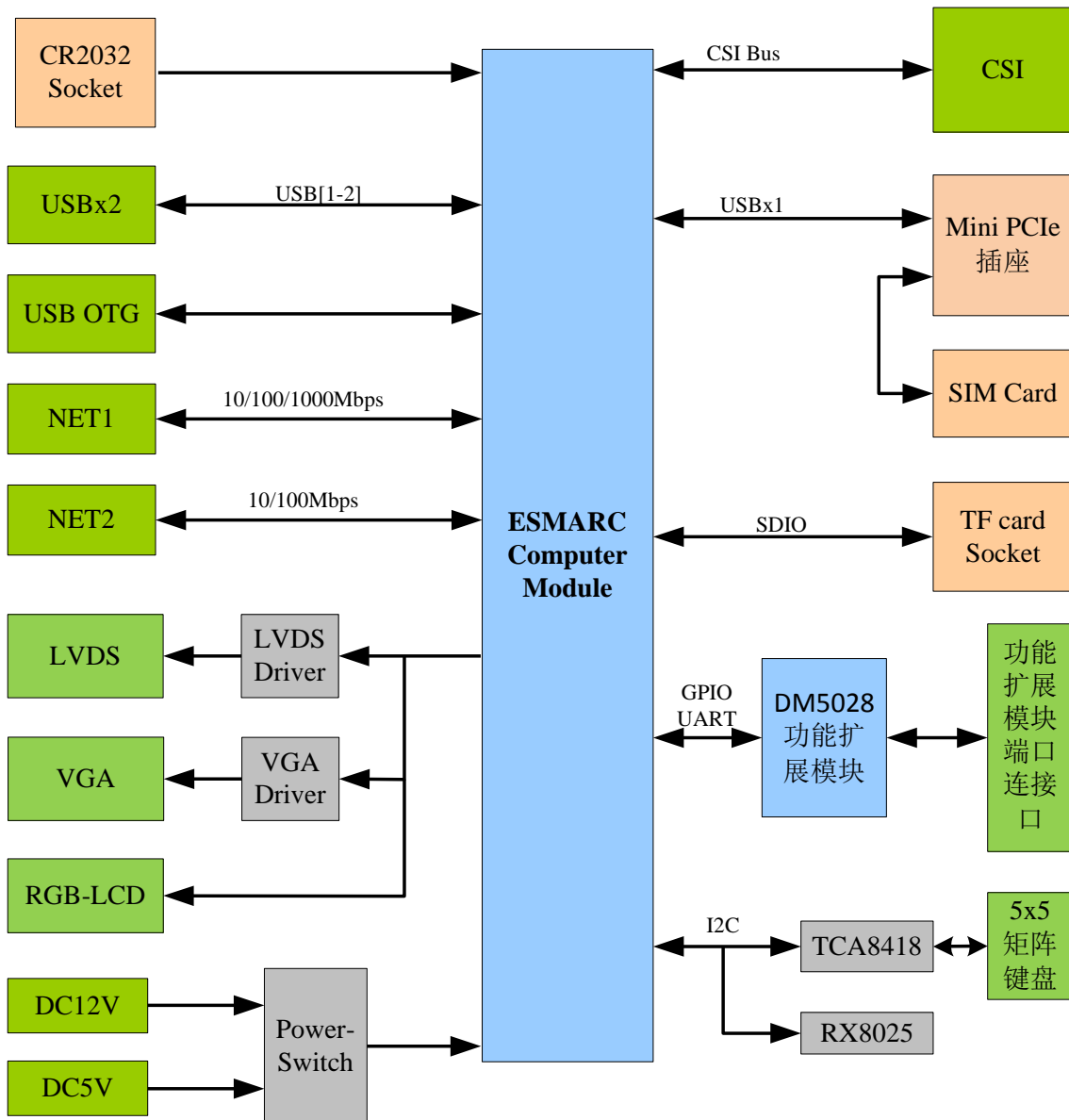
SBC840 是一款模块化工控单板计算机应用底板，可搭载英创 ESMARC 规范的各种工控主板。为了满足不同的工控接口需求，SBC840 应用底板支持水平拔插的、符合 DM5028 规范的工控接口驱动电路模块，从而实现工控接口的灵活配置。此外，SBC840 还可支持 mini PCIe 规范的多种 3G/4G/GPRS/WiFi 无线通讯模块。

1.2 通用评估底板的主要接口

SBC840 工控应用底板提供如下资源接口：

- 1 路 1000Mbps 网络接口，兼容 100Mbps/10Mbps 网络
- 1 路 100Mbps/10Mbps 自适应网络
- 2×USB 主口
- 1×USB-OTG
- RTC 后备电池座，支持 CR2032 电池
- mini PCIe 接口座，支持 USB 接口的 3G/4G/WiFi
- 数字 RGB LCD 接口，支持 4 线电阻触摸屏
- LVDS 显示接口，支持 18bit 显示信号，支持 4 线电阻触摸屏
- VGA 显示接口
- 精简 ISA 总线接口
- 支持 1 个独立实时钟 RX8025T（可选）
- 支持 5×5 矩阵键盘接口（可选）
- 蜂鸣器 1 颗（可选）
- DM5028 工控 IO 驱动模块接口

1.3 功能框图



IDC 插针件
 PCB 边沿连接件
 驱动电路
 板上功能模块

1.4 机械尺寸

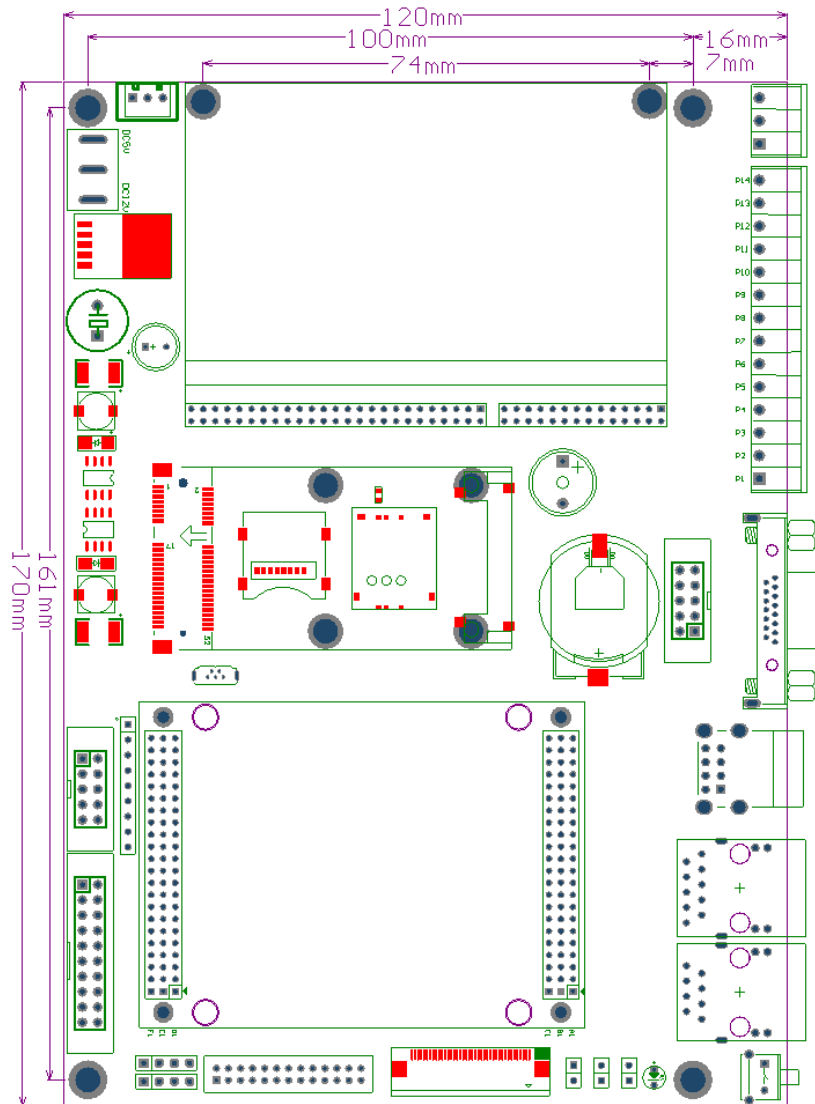


图 1: SBC840 应用底板外形尺寸 (单位: mm)

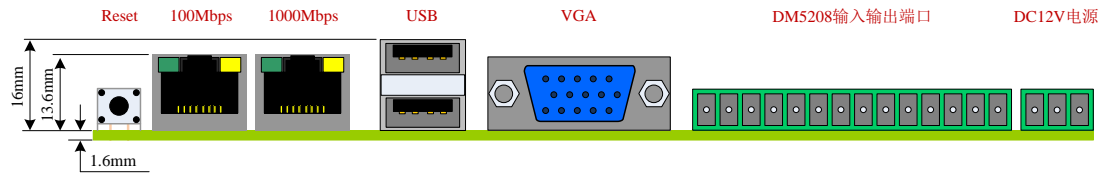


图 2: SBC840 应用底板端口布局图及尺寸 (单位: mm)

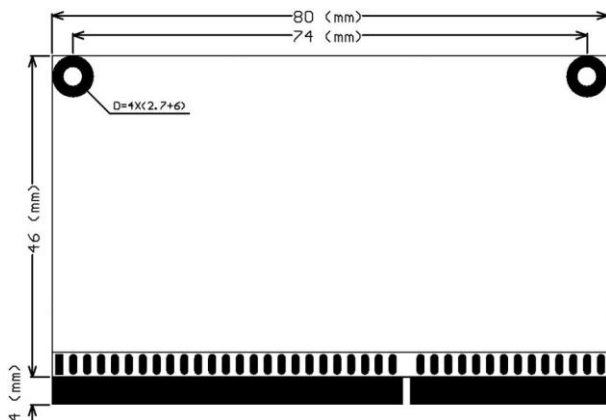
1.5 DM5028 工控 I/O 模块

SBC840 的最大特点,就是预留 DM5028 扩展模块接口,灵活实现不同的应用功能。SBC840 应用底板上预留了 DM5028 扩展模块所需的 3 个专用的连接件:

1. 3.81mm、14 芯板连接器, SBC840 应用底板端子,用于引出 DM5028 模块对系统外的信号输入输出。
2. 2.0mm*50 芯双排弯针,将连接 ESMARC 工控主板的 32 位 GPIO 和串口信号,该连接单元同时还为 DM5028 扩展模块提供 3.3V/1A 和 5.0V/1A 两组电源。
3. 2.0mm*28 芯双排弯针,通过该接口引出 DM5028 模块的工控 I/O 信号,该组信号再通过 SBC840 底板连接到 3.81mm、14 芯连接器,实现与系统外进行通讯。

另外,在 SBC840 工控应用底板上配了两颗铜柱,将 DM5028 扩展模块与 SBC840 工控应用底板固定起来。

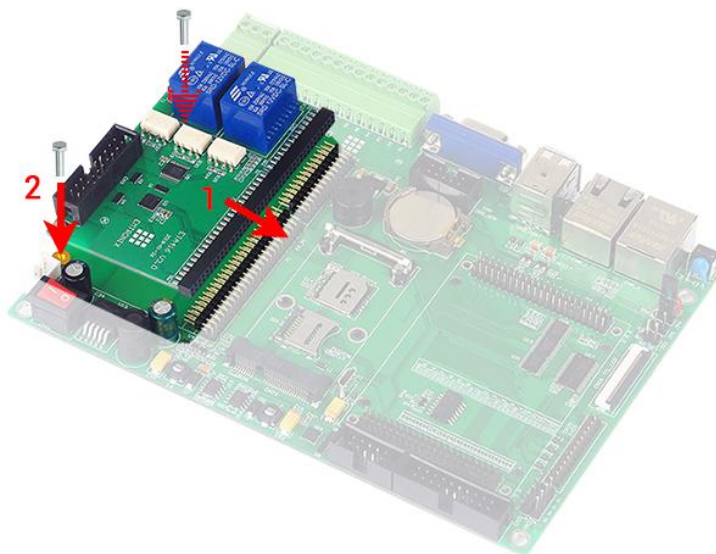
DM5028 扩展模块尺寸参数如下:



DM5028 扩展模块外形尺寸图

在使用中,如果扩展板上的功能较多,扩展板 PCB 尺寸大小可以向安装固定孔方向延伸,以增加 PCB 面积,适应更多电路功能。

DM5028 扩展模块与 SBC840 工控应用底板连接方式:



- 1、按标识“1”的箭头方向，将 DM5028 扩展模块插入 SBC840 工控应用底板上 DM5028 模块扩展专用的双排插针，并使 DM5028 板上的插座完全插入插针。
- 2、再使用 M3*5 的螺钉将 DM5028 扩展模块固定在 SBC840 工控应用底板上的专用铜柱上。

1.6 连接器插座

SBC840 工控应用底板上共设置了 20 个接口插座，如下表所示：

插座编号	接插座类型	主要功能简述
CN1	3x22, 2.0mm 插针	连接 ESMARC 主板 CN1, B1 无针防插反
CN2		连接 ESMARC 主板 CN2
CN3	3.81mmx 3 连接器	DC12V ±10%电源输入接口
CN4	3.81mmx 14 连接器	低速功能扩展模块信号连接端子
CN5	VGA 显示座	标准 VGA 显示器接口
CN6	双层 USB- A 型插座	2 路 USB 主控接口
CN7	1000Mbps RJ45 插座	兼容 10Mbps/100Mbps/1000Mbps 网络
CN8	100Mbps RJ45 插座	兼容 10M/100M 网口
CN9	2.54mmx3 白色框插针	DC5V ±5%电源输入接口
CN10	2x5, 2.54mm 插针	5*5 矩阵键盘接口
CN11	20 芯, 2.54mm 排座	精简 ISA 总线接口, 对于不同主板, 其功能定义

		不同。需参考对应主板数据手册。
CN12	4 芯, 2.54mm 排针	LCD 背光 DC5V 电源及背光开关控制接口
CN13	4 芯, 2.54mm 排针	4 线电阻触摸屏接口
CN14	2x13, 2.0mm 插针	LVDS 输出信号及触摸信号接口
CN15	FPC40-0.5mm 扁平线座	RGB 数字显示信号接口
CN16	mini PCI-e 座	可以支持 3G/4G/WIFI 等无线通讯模块
CN17	SIM 卡座	使用 3G/4G 模块时, 需插入 Micro SIM 卡
CN18	USB mini-AB 型插座	USB OTG 接口
CN19	2.54mm 双排插针	系统专用串口(Debug_RS232)
J1, J2	2.0mm 弯头双排插针	DM5028 扩展模块专用信号连接插针

2. 接口描述

2.1 主板模块连接

ESMARC 工控主板通过 CN1 与 CN2 两个 3*22/2.0mm 插座与 SBC840 工控应用底板连接。SBC840 工控应用底板上 CN1.B1 引脚为防插反引脚，该脚位无引脚，对应的 ESMARC 工控主板上 CN1.B1 引脚为无插孔。

SBC840 工控应用底板，根据不同配置，可能占用部分 GPIO 资源以实现上相关功能，具体占用的 GPIO 与实现功能如下表所示：

GPIO 信号	板载实现功能	CE 设备	Linux 设备
GPIO8	ISA 总线 IRQ3 中断请求输入	L"IRQ3:"	/dev/irq3
GPIO9	ISA 总线 IRQ4 中断请求输入	L"IRQ4:"	/dev/irq4
GPIO12	PCI-e W_Disable#控制信号		
GPIO13	PCI-e Wake#信号		
GPIO14	蜂鸣器驱动信息		
GPIO16-GPIO22	SD 卡接口信号		
GPIO23	ISA_RSTOUT 信号		
GPIO24	ISA 总线 IRQ1 中断请求输入	L"IRQ1:"	/dev/irq1
GPIO25	ISA 总线 IRQ2 中断请求输入	L"IRQ2:"	/dev/irq2
GPIO26-GPIO27	矩阵键盘和高精度 RTC	L"i2C1:"	/dev/i2c-0

在实际使用中，没有 SBC840 底板没有包含板载实现功能，则相应的 GPIO 资源可在 DM5028 扩展模块中使用。详细的管脚功能定义及功能复用，对应到不同的主板有所差异，请参考对应的 ESMARC 主板数据手册。

2.2 DM5028 扩展模块接口

DM5028 工控 I/O 驱动模块，是英创公司开发的标准模块，其接口由 2 个插座 J1 和 J2 组成：

J1 为 2.0mm 间距双排 50 芯接口，用于接入来自 ESMARC 主板的 32 位 GPIO 信号、串口信号、以及+5V、+3.3V 供电。

J2 为 2.0mm 间距双排 28 芯接口，其中的奇数排（1、3、... 27）信号连接到 SBC840 工控应用底板上端子信号排上，构成一一对应关系；偶数排（2、4、...28）信号暂时不用（后续扩展）。J2 上的信号与 SBC840 工控应用底板上信号端子有固定的对应关系。

J1 口信号管脚定义如下：

信号描述	J1 PIN#		信号描述
GND	49	50	GND
+5V	47	48	+5V
GND	45	46	GND
GPIO15	43	44	GPIO31
GPIO14	41	42	GPIO30
GPIO13	39	40	GPIO29
GPIO12	37	38	GPIO28
GPIO11	35	36	GPIO27
GPIO10	33	34	GPIO26
GPIO9	31	32	GPIO25
GPIO8	29	30	GPIO24
GPIO7	27	28	GPIO23
GPIO6	25	26	GPIO22
GPIO5	23	24	GPIO21
GPIO4	21	22	GPIO20
GPIO3	19	20	GPIO19
GPIO2	17	18	GPIO18
GPIO1	15	16	GPIO17
GPIO0	13	14	GPIO16
COM5_RXD / ttyS4_RXD	11	12	COM5_TXD / ttyS4_TXD
COM4_RXD / ttyS3_RXD	9	10	COM4_TXD / ttyS3_TXD
COM3_RXD / ttyS2_RXD	7	8	COM3_TXD / ttyS2_TXD
COM2_RXD / ttyS1_RXD	5	6	COM2_TXD / ttyS1_TXD
+3.3V	3	4	+3.3V
GND	1	2	GND

J2 口的信号编号顺序也是自下而上，其具体定义与每款模块相关。鉴于 SBC840 工控应用底板仅能引出 14 条信号线，J2 口有效信号也只能 14 条（T1# - T14#）。对应关系如下：

SBC840 端子编号	J2 PIN#		
T14	27	28	RFU
T13	25	26	RFU
T12	23	24	RFU
T11	21	22	RFU

T10	19	20	RFU
T9	17	18	RFU
T8	15	16	RFU
T7	13	14	RFU
T6	11	12	RFU
T5	9	10	RFU
T4	7	8	RFU
T3	5	6	RFU
T2	3	4	RFU
T1	1	2	RFU

RFU: 系统保留，没有使用

2.3 Micro SD 卡座

SBC840 工控应用底板支持一个 Micro SD 座，可用支持 TF 卡插入。由于 Micro SD 座没有 SD 卡插入检测开关，所以设置跳线 JP3 是 SD 卡插入信号线。

- JP3 短接：表示 SD 卡插入
- JP3 断开：表示没有 SD 卡插入

在使用中，如果将 SD 卡座更换为插入式带开关的，可以将 SD_DET 信号端接入 SD 卡座开关。

SD 卡信号与 GPIO16~GPIO22 复用，如果应用中使用了 SD 卡，则在 DM5028 扩展模块上不能再使用这些 GPIO 资源。

2.4 mini PCIe 接口

SBC840 工控应用底板支持一个 mini PCIe 插座接口，连接 ESMARC 工控主板 USB 总线，可以支持 USB 接口的 3G/4G/GPRS、WiFi 模块等。在使用 3G/4G/GPRS 模块时，需要配合一张 SIM 卡才能正常使用，在 SBC840 工控应用底板上，设置了一个 Micro SIM 卡座，以配合无线模块的应用。

mini PCIe 插座信号定义：

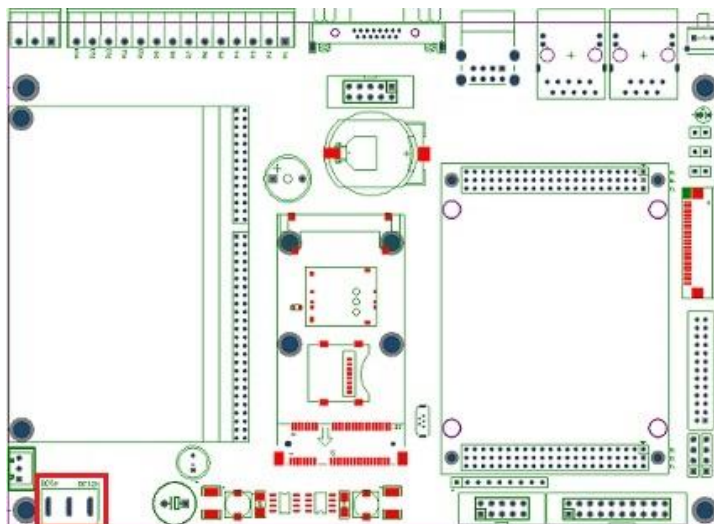
信号名称及简要描述	PIN#	PIN#	信号名称及简要描述
GPIO13, PCIe 唤醒信号	1	2	3.3V, PCIe 3.3V 供电, 最大 0.3A
NC	3	4	GND
NC	5	6	NC

NC	7	8	UIM_PWR, UIM 卡电源
GND	9	10	UIM_DATA, UIM 卡数据
NC	11	12	UIM_CLK, UIM 卡时钟
NC	13	14	UIM_RST, UIM 卡复位
GND	15	16	UIM_VPP, UIM 卡可变电输出
NC	17	18	GND
NC	19	20	GPIO12, PCIe 休眠信号
GND	21	22	ISA_RSTOUT, 复位输出
NC	23	24	3.3V, PCIe 3.3V 供电, 最大 0.3A
NC	25	26	GND
GND	27	28	NC
GND	29	30	
NC	31	32	
NC	33	34	GND
GND	35	36	USB_DM, USB 差分信号-
NC	37	38	USB_DP, USB 差分信号+
NC	39	40	GND
NC	41	42	LED_WAN
NC	43	44	LED_LAN
NC	45	46	LED_PAN
NC	47	48	NC
NC	49	50	GND
NC	51	52	3.3V, PCIe 3.3V 供电, 最大 0.3A

mini PCIe 接口与 GPIO12、GPIO13 用，如果应用中使用了 mini PCIe 模块，则在 DM5028 扩展模块上不能再使用这些 GPIO 资源。

2.5 电源接口

SBC840 工控应用底板可以由 DC12V 或 DC5V 供电，分别由 CN3 和 CN9 提供电源：CN3 是 DC12V 供电端子；CN9 是 DC5V 供电端子。使用 SBC840 工控应用底板上的电源选择开关 SW1 进行选择。在工作中，只能使用其中一种供电方式。



SW1 电源选择开关

CN3 是 3.81mm 板连接器，给 SBC840 工控应用底板提供 DC12V 电源输入，要求输入电源电压为：DC12V ±10%、2A 电流。

CN3 端子定义如下：

PIN#	信号名称	信号简要描述
1	VCC	DC12V 电源输入（靠 CN4 端）
2	GND	公共地
3	EARTH	安全接地点（靠 PCB 边沿端）

CN9 是 2.54mm 间距单排针座，为 SBC840 工控应用底板提供 DC5V 电源输入。要求输入电源电压为：DC5V ±5%、4A 电流。

CN9 端子定义如下：

PIN#	信号名称	信号简要描述
1	VCC	DC5V 电源输入（靠近板边沿固定孔端）
2		
3	GND	公共地

注意：SBC840 应用底板电源输入接口没有过压保护功能，接入超过接口限制的电压将导致硬件损坏。

2.6 以太网接口

SBC840 工控应用底板上的提供 2 路以太网接口，1 路 1000Mbps 以太网接口，兼容 10Mbps/100Mbps 网络，1 路 10/100Mbps 网络。

■ CN7 1000Mbps 以太网接口：

CN7 采用一体化 RJ45 网络插座 HR851178C，当连接 1000Mbps 网络控制器时，引脚信号定义如下：

PIN#	信号名称	信号简要描述
1	NC	系统保留
2	NC	
3	TPX3+	1000Mbps 网络差分信号 4
4	TPX3-	
5	TPX2+	1000Mbps 网络差分信号 3
6	TPX2-	
7	TPX1+	1000Mbps 网络差分信号 2
8	TPX1-	
9	TPX0+	1000Mbps 网络差分信号 1
10	TPX0-	

当连接 100Mbps/10Mbps 网络控制器时，引脚信号定义如下：

PIN#	信号名称	信号简要描述
1	GND	连接电路地平面
2	MCT1	连接网络控制器 1 输出的偏置电压
3	NC	需留空
4	NC	
5	NC	
6	NC	
7	TPRX+	100Mbps/10Mbps 网络差分信号 RX
8	TPRX-	
9	TPTX+	100Mbps/10Mbps 网络差分信号 TX
10	TPTX-	

CN7 网口 RJ45 插座上自带以太网指示灯：

- 左边-绿灯：LINK 指示灯灯，常亮状态，有数据通讯时闪烁。
- 右边-黄灯：100Mbps/10Mbps 指示灯灯。
- 右边-绿灯：1000Mbps 网络。

■ CN8 10Mbps/100Mbps 以太网接口：

CN8 采用一体化 RJ45 网络插座 HR871181A。各管脚信号定义如下：

PIN#	信号名称	信号简要描述
1	TX+	隔离差分输出/输入信号+
2	TX-	隔离差分输出/输入信号-
3	RX+	隔离差分输入/输出信号+
4	MCT2	连接网络控制器 2 输出的偏置电压
5		
6	RX-	隔离差分输入/输出信号-
7	NC	系统保留
8	GND	连接电路地平面

CN8 网口 RJ45 插座上自带以太网指示灯：

- 左边-绿灯：LINK 指示灯灯，常亮状态，有数据通讯时闪烁。
- 右边-黄灯：100Mbps/10Mbps 指示灯灯。常亮时为 100Mbps 网络。不亮时为 10Mbps 网络。

2.7 USB 主控接口

SBC840 工控应用底板提供 2 路 USB-HOST 接口，通过 USB-A 型连接件 CN6 引出。

CN6 是标准双层 USB-A 型插座，插座上下两个 USB 口的管脚定义一样。

USB 的引脚定义如下表：

PIN#	信号名称	信号简要描述
1	+5V	USB 供电输出，最大电流 500mA
2	USB_HD-	USB 的差分信号
3	USB_HD+	
4	GND	电源地，即公共地。

ESMARC 工控主板引出的 USB 总线中,其中 1 路 USB-HOST 连接到 SBC840 应用底板上的 PCI-e 插座,通过该 PCI-e 插座,可以支持 Wifi、3G/4G 等模块。

2.8 USB OTG 接口

CN18 采用的是标准 USB OTG miniAB 型插座,对于 WinCE 系统,该端口可以用于调试端口。插座信号定义如下:

PIN#	信号名称	信号简要描述
1	VBUS	作为主控口时,用于向外部设备供电,最大电流 500mA
2	USB_DD-	USB 的差分信号-
3	USB_DD+	USB 的差分信号+
4	USB_ID	USB 连接类型检测。
5	GND	公共地。

2.9 显示接口

SBC840 应用底板仅支持具有 RGB 接口格式的 ESMARC 工控主板。SBC840 底板除了支持 RGB 显示接口外,底板电路还把 RGB 接口同时转换成 LVDS 接口和标准 VGA 接口,以支持不同的显示需求。

2.9.1 RGB 格式的数字 LCD 接口

ESMARC 工控主板引出 18 位 RGB 数据显示信号,通过 SBC840 工控应用底板的 FPC40-0.5mm 扁平线座 CN15 直接引出,可以支持常规的 TFT- LCD 屏,同时可以支持 4 线电阻触摸屏或电容触摸屏信号接口。

(注:电容触摸屏仅限 7”LCD,需要 ESMARC 工控主板配置支持,目前我们已经支持了 FT5316 电容触摸屏芯片)。

CN15 的信号定义如下:

PIN#	信号名称	方向	信号简要描述
------	------	----	--------

1	GND	P	公共地
2	LCD_DCLK	O	串行像素时钟输出 (Stream Pixel Clock)
3	LCD_HSYNC#	O	行同步脉冲, 低有效
4	LCD_VSYNC#	O	场同步脉冲 (或帧同步脉冲), 低有效
5	GND	P	公共地
6-11	R0 – R5	O	6-bit 红色分量输出信号, R0 为 LSB, R5 为 MSB。
12	GND	P	公共地
13-18	G0 – G5	O	6-bit 绿色分量输出信号, G0 为 LSB, G5 为 MSB
19	GND	P	公共地
20-25	B0 – B5	O	6-bit 蓝色分量输出信号, B0 为 LSB, B5 为 MSB
26	GND	P	公共地
27	LCD_DE	O	显示使能控制信号
28-29	+3.3V	P	3.3V 电源输出, 最大输出电流<200mA
30	LCD_BL#	O	背光控制信号, 低电平有效
31	NC		空引脚
32	NC		空引脚
33-34	+5.0V	P	5V 电源输出, 最大输出电流<200mA
35	NC		空引脚
36	X- / INT#	I/O	4 线电阻触摸屏 X 方向差分输入- 电容触摸屏中断信号
37	X+ / RST#	I/O	4 线电阻触摸屏 X 方向差分输入+ 电容触摸屏复位信号
38	Y- / I2C_SCL	I/O	4 线电阻触摸屏 Y 方向差分输入- 电容触摸接口芯片 I2C 信号
39	Y+ / I2C_SDA	I/O	4 线电阻触摸屏 Y 方向差分输入+ 电容触摸接口芯片 I2C 信号
40	GND	P	公共地

2.9.2 LVDS 格式的显示接口

利 LVDS 驱动芯片，将 RGB 数字显示信号转换为 LVDS 显示接口信号，使 SBC840 工控应用底板可以支持 LVDS 显示屏。SBC840 工控应用底板的 LVDS 信号是 16bit LVDS 显示信号接口，通过 2.0mm 双排针 CN14 引出。

CN14 引脚信号定义如下：

信号名称及简要描述	PIN#	PIN#	信号名称及简要描述
DC3.3V 电源输出	1	2	DC3.3V 电源输出
U/D, LCD 垂直扫描方向控制	3	4	R/L, LCD 左右扫描方向控制
LVDS_OUT0-	5	6	LVDS_OUT0+
GND, 公共地	7	8	LVDS_OUT1-
LVDS_OUT1+	9	10	GND, 公共地
LVDS_OUT2-	11	12	LVDS_OUT2+
GND, 公共地	13	14	LVDS_CLK-
LVDS_CLK+	15	16	GND, 公共地
SEL6/8, 18/24 位显示选择	17	18	LCD_BL#, LCD 背光控制信号
NC	19	20	NC
GND, 公共地	21	22	GND, 公共地
X+ / RST#	23	24	X- / INT#
Y+ / I2C_SDA	25	26	Y- / I2C_SCL

注：

连接一部份 LCD 显示器时，如果将 P18 的信号 (LCD_BL#) 接入了 LCD 的 NC 脚，可能会影响 LCD 的正常显示效果，需将对应的连接引线断开。

2.9.3 VGA 接口

SBC840 工控应用底板上，利用显示专用 D/A 器件，将 RGB-TTL 数字显示信号转换为 VGA 接口信号，使 SBC840 工控应用底板可以直接支持 VGA 显示接口，连接通用的 VGA 显示器。

VGA 信号从 CN5 引出。CN5 引脚信号定义如下：

PIN#	信号名称	简要描述
1	RED	基色分量：红
2	GREEN	基色分量：绿
3	BLUE	基色分量：蓝
4	ID2	连接到 GND 平面

5	自测信号	
6	GND	
7	GND	
8	GND	
9	NC	系统保留
10	数字地	连接到 GND 平面
11	ID0	
12	ID1	
13	H_Sync	行同步信号
14	V_Sync	场同步信号
15	NC	

2.9.4 显示器背光控制及触摸屏

为了适应更多的 LCD 连接与控制，在 SBC840 工控应用底板上设置了单独的 LCD 背光控制信号接口与 4 线电阻触摸屏接口 CN12 与 CN13，是 LCD 接口的辅助接口：

- CN12 是 LCD 背光电源及开关控制信号接口
- CN13 是 4 线制电阻触摸屏信号接口

利用这两个接口，可以更加方便地控制 LCD 屏背光及 LCD 屏的电阻触摸板。它们的信号定义如下：

CN12: 背光电源及开关控制信号接口

引脚	信号	描述
1	+5.0V	DC5V 输出，可用于 LCD 背光电源
2	GND	公共地
3	NC	留空
4	LCD_BH	TTL 电平 LCD 背光控制信号，高有效

CN13: 4 线电阻触摸屏接口

引脚	信号	描述
1	X+	4 线电阻触摸屏接口
2	Y+	
3	X-	
4	Y-	

2.10 精简 ISA 总线接口

SBC840 工控应用底板支持一组只有 12 位信号的精简 ISA 总线，其中数据总线与地址总线复用。精简 ISA 总线使用 2x10、2.54mm 插针，从 CN11 引出。可以同时连接两个 ISA 设备。

CN11 其信号定义如下：

信号名称及简要描述	PIN#	PIN#	信号名称及简要描述
RESETn, 系统复位输出	1	2	ISA_ADVn, ISA 总线地址有效信号
ISA_SD0, ISA 数据总线	3	4	ISA_SD4, ISA 数据总线
ISA_SD1, ISA 数据总线	5	6	ISA_SD5, ISA 数据总线
ISA_SD2, ISA 数据总线	7	8	ISA_SD6, ISA 数据总线
ISA_SD3, ISA 数据总线	9	10	ISA_SD7, ISA 数据总线
NC	11	12	ISA_WEn, ISA 总线写信号
IRQ4, ISA 设备中断源 4	13	14	ISA_RDn, ISA 总线读信号
IRQ3, ISA 设备中断源 3	15	16	ISA_CSn, ISA 总线片选信号
IRQ2, ISA 设备中断源 2	17	18	VCC, +5V 电源输出
IRQ1, ISA 设备中断源 1	19	20	GND, 公共地

精简 ISA 总线的信号描述：

信号名称	功能描述
ISA_D0- ISA_D7	8-bit 数据/地址总线，分时复用
ISA_CSn	ISA 片选信号，低有效
ISA_ADVn	地址使能信号，低有效
ISA_RDn	读使能信号，低有效
ISA_WEn	写使能信号，低有效
IRQ1 – IRQ4	GPIO 复用的中断信号。上升沿有效

ISA 总线信号中的 4 路中断源与 GPIO8、GPIO9、GPIO24、GPIO25 复用，如果应用中使用了 ISA 总线的中断，则在 DM5028 扩展模块上不能再使用对应 GPIO 资源。

注：对于不同型号的 ESMARC 工控主板，ISA 总线信号补定义为不同功能信号接口。具体信号定义，请参考相应的主板数据手册。

2.11 矩阵键盘接口

在 SBC840 工控应用底板上，利用 ESMARC 工控主板的 I2C 总线信号，扩展了一个矩阵键盘管理器，可以支持 5*5 无源矩阵键盘。矩阵键盘接口采用 IDC10 插针，从 CN10 引出。

CN10 的信号定义如下：

信号名称	PIN#	PIN#	信号名称
ROW_0, 键盘扫描输出	1	2	COL_0, 键盘状态输入
ROW_1, 键盘扫描输出	3	4	COL_1, 键盘状态输入
ROW_2, 键盘扫描输出	5	6	COL_2, 键盘状态输入
ROW_3, 键盘扫描输出	7	8	COL_3, 键盘状态输入
ROW_4, 键盘扫描输出	9	10	COL_4, 键盘状态输入

键码值表如下（BCD 码）：

	COL_0	COL_1	COL_2	COL_3	COL_4
ROW_0	0x41	0x42	0x43	0x44	0x45
ROW_1	0x31	0x32	0x33	0x34	0x35
ROW_2	0x21	0x22	0x23	0x24	0x25
ROW_3	0x11	0x12	0x13	0x14	0x15
ROW_4	0x01	0x02	0x03	0x04	0x05

扩展矩阵键盘功能，占用了 GPIO25~GPIO27，如果使用了 SBC840 工控应用底板上的矩阵键盘接口，则在 DM5028 扩展模块中不能再使用这些 GPIO 资源。

3. 其它功能

3.1 硬件复位按钮

SBC840 工控应用底板上的 S1 是系统复位按键, 按下 S1 会将主板的复位输入信号拉低, 强制系统复位。

3.2 调试/运行模式跳线

ESMARC 系列工控主板具有“运行”和“调试”两种工作模式, 两种模式的选择是通过专用配置引脚 DBGSL# (ESMARC_CN2.E15)。在 SBC840 工控应用底板上放置了运行模式选择跳线器 JP1 连接到该信号引脚:

- 短接 JP1, 将 DBGSL#拉低, 系统启动进入调试模式;
- 断开 JP1, DBGSL#为高电平, 系统启动后进入运行模式。

系统调试与运行模式的定义与作用请参考对应的 ESMARC 系列工控主板数据手册。

3.3 系统特殊功能使能跳线

ESMARC 工控主板有一个特殊功能配置引脚 CN1.B15。在 SBC840 工控应用底板中, 设置了一颗跳线 JP2, 将该管脚信号连接。

对于不同系列的 ESMARC 工控主板, 有独自特殊的功能, 将评估底板上的跳线 JP5 短接, 就可以使能相应的功能。

- 短接 JP2, 使能系统的特殊功能;
- 断开 JP2, 不使能系统的特殊功能。

针对不同的 ESMARC 工控主板的特殊功能, 请参考相应工控主板的数据手册。

3.4 RTC 后备电池

SBC840 工控应用底板上放置了一颗 CR2032 电池座, 支持使用 CR2032(额定电压: 3.0V), 作为 ESMARC 工控主板的 RTC 单元的后备电池。

3.5 独立时钟芯片 RX8025T

为了适应对时钟精度有高要求的环境,所以利用 ESMARC 工控主板的 I2C 总线,在 SBC840 工控应用底板上扩展了一颗 RX8025T 实时钟器件。RX8025T 是带有温度补偿的一体化 RTC 芯片,其时钟精度为 10ppm。

扩展实时钟功能,占用了 GPIO25、GPIO2,如果使用了 SBC840 工控应用底板上的实时钟,则在 DM5028 扩展模块中不能再使用这些 GPIO 资源。

3.6 蜂鸣器

SBC840 工控应用底板上设置了一颗蜂鸣器,可简单地实现系统状态指示。蜂鸣器驱动信号使用 GPIO14,如果在应用中,保留使用了板上的蜂鸣器,则在 DM5028 扩展模块中不能再使用 GPIO14 引脚资源。

3.7 跳线器说明

接插座编号	接插座类型	主要功能简述
JP1	2 芯 SIP	DBG: 工作模式选择: 调试/运行
JP2	2 芯 SIP	DB_SPEC: 特殊功能使能选择
JP3	2 芯 SIP	SD_DET: SD 卡检测跳线,短接有效

3.8 ESD 兼容性

网络 RJ45 金属外壳、USB 外壳、HDMI 外壳、DB9 外壳与电源座附近的安装孔相连,构成安全接地点,可以通过安装孔与机壳或其它安全接地点连接,提高系统的电磁兼容特性。同时,在 SBC840 工控应用底板上,使用 102M/1KV 电容,将安全接地点与系统地平面耦合起来。

如果系统在使用环境中可靠的接地点(安全地/大地),可以将板子的安全接地点通过机壳,与接地点连接。否则一定需要将板子上的安全接地点悬空起来,不要与系统外部的任何金属/导电物体连接。

3.9 底板安装孔

在 SBC840 工控应用底板的四个角上，有 4 个 $\Phi 4.2$ 位孔，可用之将底板固定在特定位置或安装支撑柱。

在扩展模块区域，有两颗预焊接好的铜柱，用以安装固定扩展模块，需使用 M3*5 的螺钉进行安装。

安装孔的详细尺寸数据，请参考“[1.4 机械尺寸](#)”图 1 所示。

4. 订货信息

Module Type	Description
SBC840-S	标准版，要求+5V 供电，底板无扩展功能单元
SBC840-F	全功能版，在标准版基础上增加了：+12V 电源、矩阵键盘接口、高精度 RTC、蜂鸣器。

5. 技术支持

用户还可以访问英创网站或直接与英创公司联系以获得 ESMARC 系列工控主板的其他相关资料。

英创信息技术有限公司联系方式如下：

地址：成都市高新区高朋大道 5 号博士创业园 B 座 407# 邮编：610041

联系电话：028-86180660 传真：028-85141028

网址：www.emtronix.com 电子邮件：support@emtronix.com

6. 版本历史

手册版本	适用底板	简要描述	日期
V1.0	SBC840 V1.0	创建	2018-03-06
V2.0	SBC840 V2.0	根据 PCB 端口排列标识, 进行修正	2018-03-27

注意: 英创会不断的完善本手册的相关技术内容, 请客户适时从公司网站下载最新版本的数据手册, 恕不另行通知。如有意见或建议, 欢迎随时与我们联系, 以便我们及时改进、完善。