

# ETA728 网络扩展模块数据手册

感谢您购买英创信息技术有限公司的产品：ETA728 网络扩展模块。

用户可以访问英创公司网站或直接与英创公司联系以获得 ETA728 的其他相关资料

英创信息技术有限公司联系方式如下：

地址：成都市高新区高朋大道 5 号博士创业园 B 座 407#

邮编：610041

联系电话：028-86180660    85140028    85137442    85136173

传真：028-85141028

网址：<http://www.emtronix.com>

电子邮件：[support@emtronix.com.cn](mailto:support@emtronix.com.cn)

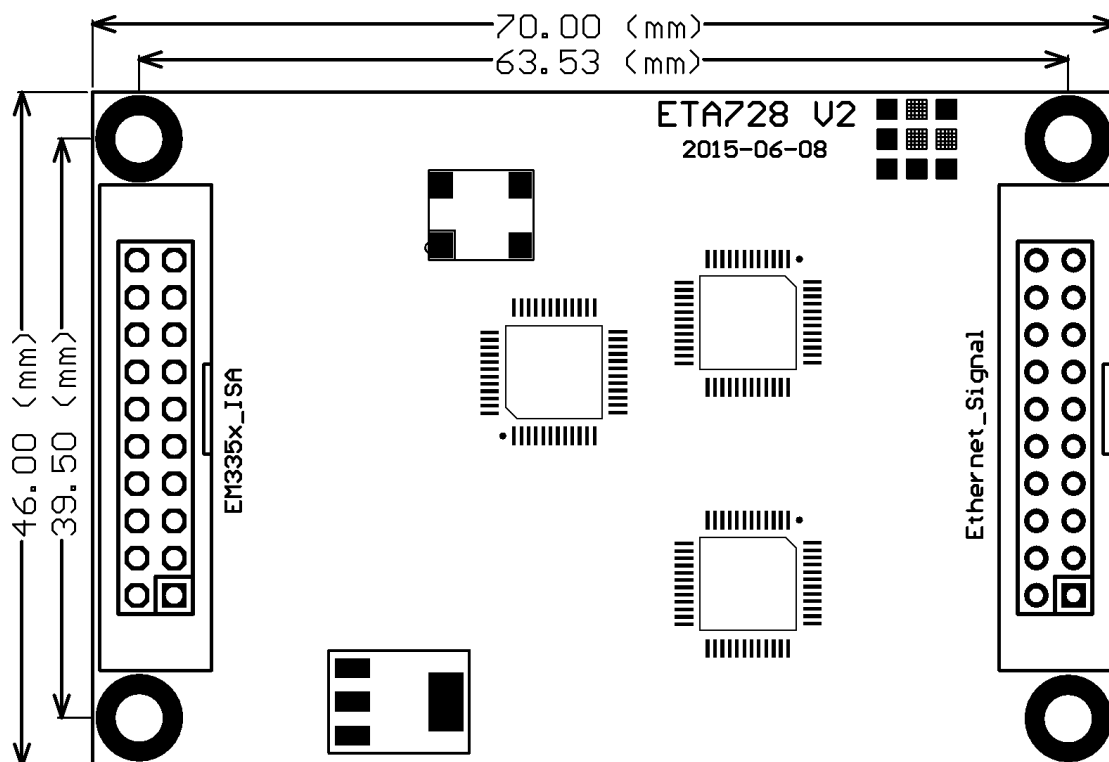
## 目 录

简介: .....	4
ETA728 外型及尺寸: .....	4
接口说明: .....	4
CN2: 工厂生产配置接口 .....	4
CN1: 精简 EM335x_ISA 总线接口 .....	5
CN3: 以太网信号接口 .....	5
电气参数: .....	6
极限电气参数: .....	6
3.3V TTL 信号的基本参数: .....	6
以太网口的基本参数 .....	7
网络连接 应用参考图 .....	8

## 简介:

ETA728是一款双网络扩展模块。配合EM335x嵌入式主板使用，可用扩展两路10M/100M自适应网口，实现4个网络的应用需求。

## ETA728 外型及尺寸:



## 接口说明:

### CN2: 工厂生产配置接口

\*该接口为厂家生产配置使用，用户不能使用该接口。

## CN1: 精简 EM335x\_ISA 总线接口

信号名称及简要描述			信号名称及简要描述
	PIN#	PIN#	
RESET#, 复位输入	1	2	ADV#, 地址锁存信号
SD0, 数据总线, 低位	3	4	SD4, 地址总线
SD1, 数据总线	5	6	SD5, 地址总线
SD2, 数据总线	7	8	SD6, 地址总线
SD3, 数据总线	9	10	SD7, 地址总线
MSL, 设备主从选择	11	12	WE#, 写信号控制线
NC, 保留为空	13	14	RD#, 读信号控制线
NC, 保留为空	15	16	CS#, 片选线
IRQ2, 网口 2 中断请求线	17	18	VCC, 5V 直流供电
IRQ1, 网口 1 中断请求线	19	20	GND, 公共地

信号说明:

**SD0-SD7:** 数据总线/地址总线复用信号。配合 ADV#信号能得到有效地址信号

**ADV#:** 地址锁存信号。EM335x 的 ISA 总线是数据/地址复用, 在片选有效时, ADV#信号变低, SD0-SD7 信号线输出的是地址信号, 可用使用该信号来锁存有效的地址数据。

**MSL:** 主从设备选择信号, 默认为高电平。EM335x 最多可以扩展两个 ETA728 模块, 扩展第二个模块时, 需要将该信号接地, 只接一个模块时, 悬空即可。

## CN3: 以太网信号接口

信号名称及简要描述			信号名称及简要描述
	PIN#	PIN#	
Link1+, 网络 1 连接指示灯+	1	2	Link1-, 网络 1 连接指示灯-
SP100M1+, 网络 1 速度指示灯+	3	4	SP100M1-, 网络 1 速度指示灯-
PHY1_MCT, 网络 1 公共偏置电压	5	6	Net1_GND, 网络 1 参考地

TPTX1-, 网络 1 发送信号-	7	8	TPTX1+, 网络 1 发送信号+
TPRX1-, 网络 1 接收信号-	9	10	TPRX1+, 网络 1 接收信号+
Link2+, 网络 2 连接指示灯+	11	12	Link2-, 网络 2 连接指示灯-
SP100M2+, 网络 2 速度指示灯+	13	14	SP100M2-, 网络 2 速度指示灯-
PHY2_MCT, 网络 2 公共偏置电压	15	16	Net2_GND, 网络 2 参考地
TPTX2-, 网络 2 发送信号-	17	18	TPTX2+, 网络 2 发送信号+
TPRX2-, 网络 2 接收信号-	19	20	TPRX2+, 网络 2 接收信号+

## 电气参数:

### 极限电气参数:

参数名称	最小值	典型值	最大值	简要说明
+5V 直流瞬态输入	-0.3V	+5.0V	+7.0V	最大电压持续时间小于 30ms。
工作电流	160mA	170mA	250mA	连接上网络时测试最大电流
ISA 端口管脚输入电压	-0.3V	+3.3V	+3.63V	不兼容 5VTTL 电平输入。
人体静电阈值	-		2kV	实际人体静电很容易超阈值。

### 3.3V TTL 信号的基本参数:

	Min (最小值)	Max (最大值)	简要说明
$V_{IL}$	-	0.8V	输入低电平
$V_{IH}$	2.0V	3.3V	输入高电平
$V_{OL}$	-	0.4V	输出低电平
$V_{OH}$	2.4V	-	输出高电平
$I_{OH}$	-8mA	-	输出高电平时源电流
$I_{OL}$	8mA	-	输出低电平时吸电流

$I_{IL}$	-	10 $\mu$ A	输入低电平时的泄漏电流
$I_{IH}$	-	10 $\mu$ A	输入高电平时的泄漏电流

## 以太网口的基本参数

	典型值	简要说明
100TX 差分输出电压	2.0V	100M 网时, 峰峰值
100TX 差分输出电流	20mA	
10TX 差分输出电压	5V	100M 网时, 峰峰值
10TX 差分输出电流	20mA	
RX 差分输入电压	2.5V	
VDD_MCT	2.5V	共模偏置电压, 100 $\Omega$ 终端电阻

# 网络连接 应用参考图

