



NetBox-II 嵌入式网络模块数据手册

感谢您购买英创信息技术有限公司的产品：**NetBox-II 嵌入式网络模块**。

NetBox-II 是一款基于 32 位微处理器 Intel 386EX 的嵌入式 PC 模块，其外形尺寸为 98mm×71mm；配有 Flash、串口、以太网接口、GPIO、精简 ISA 总线、实时时钟、LCD 接口、矩阵键盘接口等板载资源；采用 BC3.1 作为开发调试工具。

NetBox-II 上包括 386EX 在内的绝大多数芯片均为工业级，能够在大多数工业环境中稳定可靠地运行。**NetBox-II** 以其优良的性能，为数据通讯、工业自动化、嵌入式 Web、智能终端、仪器仪表、分布式远程通讯与控制等众多行业的客户提供了快速、极高性能价格比的产品解决方案。

本手册详细列举了 **NetBox-II** 的硬件配置、管脚定义及相关的技术指标供用户使用时备查。

此外，英创公司针对应用软件的开发编写有《**NetBox-II 嵌入式网络模块编程手册**》；针对开发评估底板的使用编写有《**NetBox-II 嵌入式网络模块开发评估底板手册**》。这三个手册都包含在英创为用户提供的产品开发光盘里面，用户也可以登录英创公司的网站下载阅读。

用户还可以访问英创公司网站或直接与英创公司联系以获得 **NetBox-II** 的其他相关资料。

英创信息技术有限公司联系方式如下：

地址：成都市高新区高朋大道 5 号博士创业园 B 座 402#

邮编：610041

联系电话：028-85140028 028-85137442 028-85136173

传真：028-85141028

网址：<http://www.emtronix.com>

电子邮件：support@emtronix.com.cn

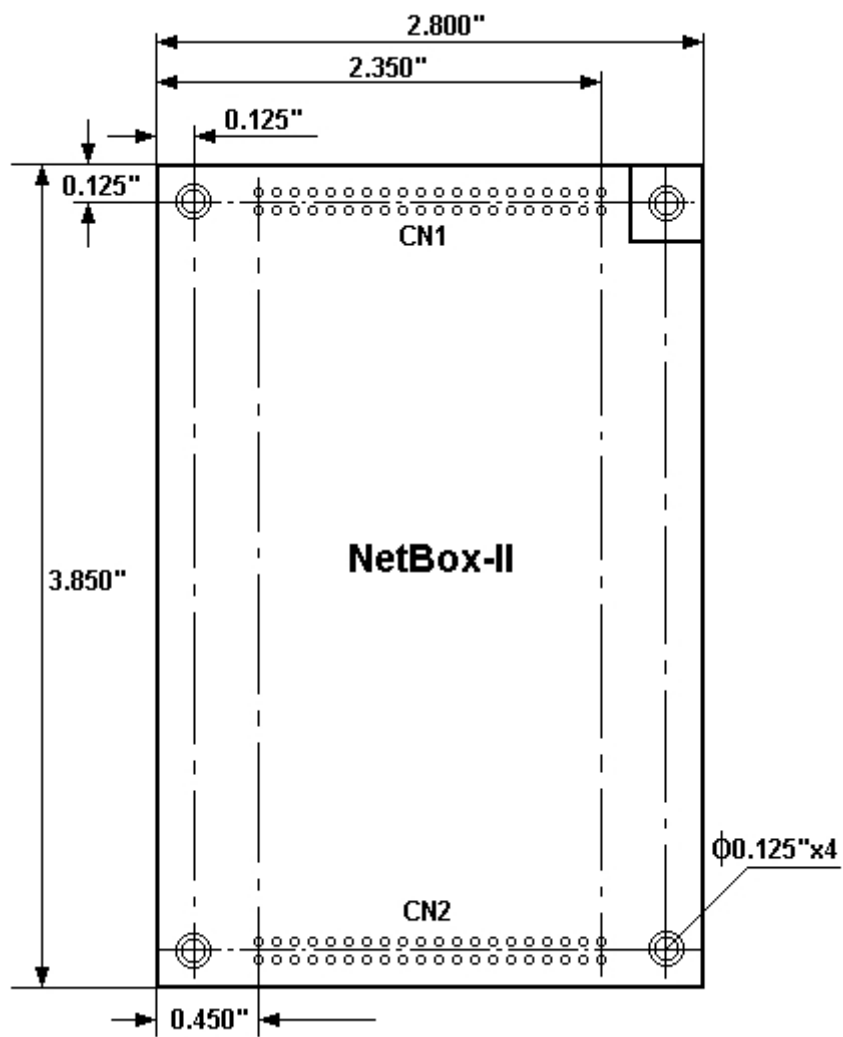
目 录

1、主要技术指标	3
2、外形尺寸	4
3、管脚定义	5
3.1 NETBOX-II 的 CN1 信号定义	6
3.2 NETBOX-II 的 CN2 信号定义	8
4、资源配置	11
4.1 存储器配置	11
4.2 IO 资源配置	11
4.3 中断资源配置	12
4.4 标准输入输出 (STDIN 和 STDOUT)	13
4.5 异步串行口 (COM)	13
4.6 以太网接口 (10BASE-T)	14
4.7 FLASH 电子盘	15
4.8 看门狗 (WATCHDOG) 单元	15
4.9 矩阵键盘单元	16
4.10 LCD 显示接口单元	16
4.11 精简 ISA 扩展总线	19

1、主要技术指标

- 24MHz Intel386EX 高性能、32 位微处理器
- 640KB 常规内存，1MB 高端内存
- 512K 字节 Flash 存储器，DOS 兼容的 Flash 文件系统
- 可直接支持 M-System 公司的 DOC2000 系列电子盘芯片
- 10BASE-T 以太网控制接口
- 4 个标准 RS232 串口，支持各种应用扩展
- 无需编程，可支持大多数 LCD 显示模块
- 4×5 矩阵键盘（可扩展），也可作为通用数字 IO 使用
- 8 位通用数字 IO（GPIO）
- 精简 ISA 扩展总线接口
- PC 兼容的 CMOS 掉电保护实时时钟
- PC 兼容的 BIOS 及 PC/DOS 兼容的程序运行环境
- BC3.1 集成开发环境，Turbo Debugger 源码调试（交叉调试环境）
- 支持各种基于 TCP/IP 的网络通信应用，如以太网、GPRS、Web Server 等
- 支持基于 RTOS 的应用方案
- 供电电压：5V±5%，工作电流 280mA
- 模块尺寸：98mm×71mm，2 个 40 芯双排 IDC 插针（0.1"间距）
- 工作温度：-20℃—+65℃； 工作湿度：5%—95%

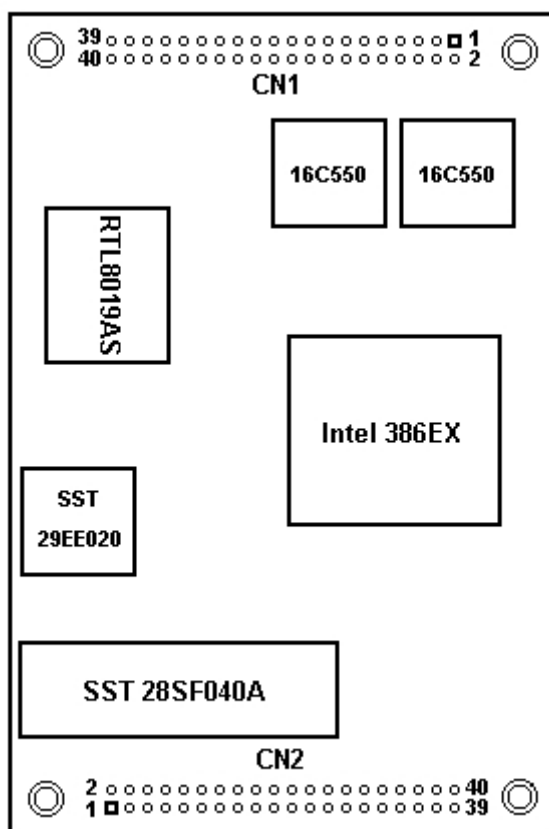
2、外形尺寸



单位: inch (1inch = 25.4mm)

3、管脚定义

NetBox-II 的使用是以 IC 器件的方式，插在用户的应用底板上，从而构成整个应用系统的。与 IC 器件类似，NetBox-II 的所有输入输出以及电源供电都是通过模块两侧的 2 个 40 芯双排插针（参见 1.3 节的 NetBox-II 外形尺寸）。这两个双排插针分别命名为 CN1 和 CN2，CN1 主要包括矩阵键盘、异步串口和以太网接口；而 CN2 主要包括精简 ISA 扩展总线、LCD 接口、GPIO 以及电源供电。CN1 和 CN2 的管脚编号均为奇偶排交错顺序编号，且 1#管脚标志为方形焊盘。除非特殊说明，CN1 信号均为 CMOS/TTL（5V）电平，CN2 信号均为标准 TTL（5V）电平。信号名称末尾带符号“#”表示该信号低电平有效。



NetBox-II 插针 CN1、CN2 示意图

以下对 CN1 和 CN2 的信号做详细介绍。

3.1 NetBox-II 的 CN1 信号定义

PIN#	信号名称	I/O 方向	描述
1	KIN0	I	矩阵键盘输入，带 10K 上拉电阻
2	KIN1	I	矩阵键盘输入，带 10K 上拉电阻
3	KIN2	I	矩阵键盘输入，带 10K 上拉电阻
4	KIN3	I	矩阵键盘输入，带 10K 上拉电阻
5	KOUT0	O	矩阵键盘扫描输出。
6	KOUT1	O	矩阵键盘扫描输出。
7	KOUT2	O	矩阵键盘扫描输出。
8	KOUT3	O	矩阵键盘扫描输出。
9	DBGSL#	I	运行模式选择，DBGSL#接地时启动，系统运行在调试模式；DBGSL#悬空时启动，系统运行在正常模式，既应用程序运行模式。（ <u>注意 DBGSL#只能直接接地或悬空</u> ）
10	KOUT4	O	矩阵键盘扫描输出。
11	COM1_RX	I	COM1 口串行输入，RS232 电平（±9V）。COM1 口通常作为系统的调试维护端口。
12	COM1_TX	O	COM1 口串行输出，RS232 电平（±9V）。COM1 口通常作为系统的调试维护端口。
13	COM2_RX	I	COM2 口串行输入，RS232 电平（±9V）。使能 COM2 口工作于 RS232 模式，需将 RXD2OUT 与 RXD2 短接。
14	COM2_TX	O	COM2 口串行输出，RS232 电平（±9V）。
15	RXD2OUT	O	COM2_RX 电平转换输出，TTL 电平。若要 COM2 工作在 RS232 模式，需把 RXD2OUT 接到 RXD2。
16	TXD2	O	COM2 口串行输出，TTL 电平。
17	RXD2	I	COM2 口串行输入，TTL 电平。当 COM2 口工作在 RS232 模式，需把 RXD2OUT 接到 RXD2。当 COM2 工作在 RS485/RS422 时，则直接使用 RXD2 与相应的驱动电路相接。
18	RTS2#	O	COM2 口握手控制信号，TTL 电平，低电平有效。
19	CTS2#	I	COM2 口握手控制信号，TTL 电平，低电平有效。
20	COM3_RX	I	COM3 口串行输入，RS232 电平（±9V）。

21	COM4_RX	I	COM4 口串行输入，RS232 电平 ($\pm 9V$)。使能 COM4 口工作于 RS232 模式，需将 RXD4OUT 与 RXD4 短接。
22	COM3_TX	O	COM3 口串行输出，RS232 电平 ($\pm 9V$)。
23	RXD4OUT	O	COM4_RX 电平转换输出，TTL 电平。若要 COM4 工作在 RS232 模式，需把 RXD4OUT 接到 RXD4。
24	COM4_TX	O	COM4 口串行输出，RS232 电平 ($\pm 9V$)。
25	RXD4	I	COM4 口串行输入，TTL 电平。当 COM4 口工作在 RS232 模式，需把 RXD4OUT 接到 RXD4。当 COM4 工作在模式（如 GPRS）时，则直接使用 RXD4 与相应的驱动电路相接。
26	DSR4#	I	COM4 口 Modem 控制信号之一，COM4 为 9 线 TTL 电平的异步串口，通常用于 GPRS/CDMA/有线 modem 的接口。
27	TXD4	O	COM4 口串行输出，TTL 电平。
28	DTR4#	O	COM4 口 Modem 控制信号之一，COM4 为 9 线 TTL 电平的异步串口，通常用于 GPRS/CDMA/有线 modem 的接口。
29	RTS4#	O	COM4 口 Modem 控制信号之一，COM4 为 9 线 TTL 电平的异步串口，通常用于 GPRS/CDMA/有线 modem 的接口。
30	DCD4#	I	COM4 口 Modem 控制信号之一，COM4 为 9 线 TTL 电平的异步串口，通常用于 GPRS/CDMA/有线 modem 的接口。
31	CTS4#	I	COM4 口 Modem 控制信号之一，COM4 为 9 线 TTL 电平的异步串口，通常用于 GPRS/CDMA/有线 modem 的接口。
32	RI4#	I	COM4 口 Modem 控制信号之一，COM4 为 9 线 TTL 电平的异步串口，通常用于 GPRS/CDMA/有线 modem 的接口。
33	TPTX+	O	10M 以太网隔离差分输出。
34	TPTX-	O	10M 以太网隔离差分输出。
35	TPRX+	I	10M 以太网隔离差分输入。

36	TPRX-	I	10M 以太网隔离差分输入。
37	LINK+	O	10M 以太网连接状态 LED 正极。
38	LINK-	I	10M 以太网连接状态 LED 负极。
39			系统保留。
40			系统保留。

3.2 NetBox-II 的 CN2 信号定义

PIN#	信号名称	I/O 方向	描述
1	SD0	I/O	精简 ISA 总线的数据总线，同时也作为 LCD 模块的数据总线。最低有效位 (LSB)。
2	SD1	I/O	精简 ISA 总线的数据总线。
3	SD2	I/O	精简 ISA 总线的数据总线。
4	SD3	I/O	精简 ISA 总线的数据总线。
5	SD4	I/O	精简 ISA 总线的数据总线。
6	SD5	I/O	精简 ISA 总线的数据总线。
7	SD6	I/O	精简 ISA 总线的数据总线。
8	SD7	I/O	精简 ISA 总线的数据总线 (MSB)。
9	SA0	O	精简 ISA 总线的地址总线 (LSB)。
10	SA1	O	精简 ISA 总线的地址总线。
11	SA2	O	精简 ISA 总线的地址总线。
12	SA3	O	精简 ISA 总线的地址总线。
13	SA4	O	精简 ISA 总线的地址总线。
14	RSTOUT#	O	复位输出信号，低电平有效。用于对精简 ISA 总线扩展的外设进行硬件复位。
15	CS0#	O	精简 ISA 总线片选信号，低电平有效。CS0#的缺省配置片选 8K 字节的存储器空间，片选脉冲宽度 330ns。CS0#可通过软件设置为 IO 片选控制信号。
16	CS1#	O	精简 ISA 总线片选信号，低电平有效。CS1#的缺省配置为片选 IO 地址区域：0x300 – 0x37F。片选脉冲宽度 330ns。CS0#可通过软件修改其片选参数。

17	WE#	O	精简 ISA 总线写控制信号，低电平有效，对存储器和 IO 总线周期均有效。
18	RD#	O	精简 ISA 总线读控制信号，低电平有效，对存储器和 IO 总线周期均有效。
19	IRQ7	I	精简 ISA 总线的硬中断请求信号，上升沿有效。可通过软件设置为 GPIO，在具有 GPRS 的应用中，通常用该位数字输出来控制 GPRS 的电源关断。
20	IRQ6	I	精简 ISA 总线的硬中断请求信号，上升沿有效。可通过软件设置为 GPIO，在具有 GPRS 的应用中，通常用该位数字输出来启动 GPRS 模块。
21	IRQ14	I	精简 ISA 总线的硬中断请求信号，上升沿有效。
22	IRQ12	I	精简 ISA 总线的硬中断请求信号，上升沿有效。
23	LCD_CE#	O	一般为 LCD 模块的片选信号，低电平有效。但对 SED1520 控制的 LCD，为 E2 信号，高电平有效，用于读写数据锁存。
24			系统保留，请保持悬空。
25	LCD_WE# (WR)	O	对 Intel 时序的 LCD 模块 LCD 接口写信号，低电平有效；对 Motorola 时序的 LCD 模块，为读写标志 WR，高电平为读、低电平为写。
26	LCD_RD# (E)	O	对 Intel 时序的 LCD 模块，为 LCD_RD#，低电平有效；对 Motorola 时序的 LCD 模块，为 E 信号，高电平有效，用于读写数据锁存，特别的对 SED1520 控制器，则为 E1 信号。
27-34	PIO0 – PIO7 (SA5-SA12)	I/O	复用管脚：8 位通用数字 IO (GPIO) 或精简 ISA 总线的高位地址总线 SA5-SA12。上电系统缺省配置为 8 位数字输入。应用程序可通过软件重新为地址总线（一般扩展存储器类型外设才需要这些高位地址线）、数字输入输出（方向可逐位定义）。
35-36	VCC		+5V 电源输入。
37	RSTIN#	I	外部对 NetBox-II 进行硬件复位的输入，不需要时可悬空不接。
38	BATT3V	I	3V 电池输入，为实时时钟提供后备电源。通常采用 CR2032 类型的锂电池。

39-40	GND		公共地。
-------	-----	--	------

注意：片选控制信号 CS0#、CS1#的出厂缺省配置空间可能会随着评估底板的升级而有所调整，建议使用 CS0#和 CS1#的应用程序在初始化时，总是调用对 CS0#和 CS1#的设置函数，以确保片选区域的正确性。

4、资源配置

4.1 存储器配置

NetBox-II 作为一种带有操作系统的嵌入式 PC 模块，对一般应用来讲，用户并不需要了解具体的存储器映射分配，只需要知道 DOS 是一个单任务操作系统，工作于 x86 的实模式状态，所使用的存储器空间为 640KB。对高级应用可能需要一些存储器映射方面的信息：

1. 常规内存：640KB，地址区域：0x00000—0x9FFFF。是操作系统和应用程序的工作空间，其中 BIOS、操作系统占用约 82KB；交叉调试器占用 17KB，因此应用程序的空间为 541KB。注意：在使用 DOC2000 电子盘时，DOC2000 的驱动程序将占用 30KB 常规内存。
2. 高端内存：1MB，地址区域：0x100000—0x1FFFFFF。尽管高端内存只有在保护模式下，程序才能使用，但实模式应用程序可通过 XMS 驱动程序，把高端内存作为数据区来访问。高端内存的典型应用包括装载汉字字模（16×16 点阵的为 256KB）、建立高速 RAM 盘等等。当系统加载 HIMEM.SYS 驱动程序后，操作系统的大部（约 50KB）被移至高端内存的第一个 64KB，这样在常规内存中应用程序可用空间就超过 600KB，而应用程序可访问的高端内存为 960KB。在 NetBox-II 中高端内存的典型配置为 640KB 的 XMS 数据区，320KB 的 RAM 盘。加载 HIMEM.SYS 驱动程序会使系统启动时间稍微加长。
3. 扩展内存：指通过精简 ISA 扩展总线，扩展的存储器单元，如双口 RAM。若把 CS0# 设置为存储器片选，最多将占用 8KB，地址区域：0xAC000—0xABFFF；若把 CS1# 设置为存储器片选，最多也将占用 8KB，地址区域：0xAE000—0xAFFFF。注意：使用扩展存储器，就不能再使用扩展总线的 GPIO 功能了。

4.2 IO 资源配置

NetBox-II 中的 386EX 被置为 DOS 兼容模式，在这一模式下应用程序可按 PC 机传统 I/O 地址访问系统的基本外设资源，如异步通讯接口（UARTs or COMs）、定时器（82C54）、中断控制器（ICU）等等。而对其它的外设资源的访问，如 Watchdog、DMA 等，则需要操作 386EX 的扩展 I/O 空间，NetBox-II 所提供的 C 语言底层驱动函数包括了对 386EX 的扩展 I/O 空间的 IO 进行操作，为用户程序方便地使用板上的资源提供了有效的工具。以下是

NetBox-II（包括 386EX）占用的常用基本 I/O 端口（地址 0x000...0x3FF）一览表：

I/O 端口	绑定外设	功能及应用描述
0x20—0x21	中断控制器主片	标准 PC 定义
0x40—0x43	系统定时器	标准 PC 定义
0x60—0x64	键盘接口	标准 PC 定义
0x65—0x6F	系统保留	
0x70—0x77	系统保留	
0x78—0x7F	LCD 接口	NetBox-II 扩展定义
0xA0—0xA1	中断控制器从片	标准 PC 定义
0x2A0—0x2BF	以太网控制器	NetBox-II 扩展定义
0x2F8—0x2FF	COM2	标准 PC 定义
0x300—0x37F	128 个扩展 IO 端口	NetBox-II CS1#缺省配置
0x3F8—0x3FF	COM1	标准 PC 定义

应用程序可重新设置 CS0#和 CS1#，以满足具体应用需求。CS0#的缺省配置为存储器片选，若需把 CS0#设置为 IO 片选，建议片选区域为 0x200 – 0x27F。

4.3 中断资源配置

NetBox-II 共有 15 个可屏蔽的硬件中断资源，遵循与 PC 兼容的中断体系结构，并结合嵌入式系统应用的一般需求，对中断配置如下表所示：

ICU	PC INT#	ISA 中断信号线名称	中断优先级	中断源描述
主片 8259A 占用口 (20H 21H)	08H	—	0 (最高)	TMR0 OUT, 系统时钟, 每秒 18.2 次
	09H	—	1 (次之)	CPLD 用, 实现键盘中断等操作
	0AH	IRQ2	—	级联 8259A 从片
	0BH	IRQ3	10	COM2 中断
	0CH	IRQ4	11	COM1 中断
	0DH	IRQ5	12	板卡内部以太网控制器 RTL8019AS
	0EH	IRQ6	13	精简 ISA 扩展总线中断, 用户可利用
	0FH	IRQ7	14 (最低)	精简 ISA 扩展总线中断, 用户可利用
从片 8259A	70H	—	2	板卡内部 COM3 串口控制器
	71H	IRQ9	3	板卡内部 COM4 串口控制器

占用口 (A0H A1H)	72H	IRQ10	4	芯片内部 TMR1 OUT, 用户可利用
	73H	IRQ11	5	芯片内部 TMR2 OUT, 矩阵键盘占用
	74H	IRQ12	6	精简 ISA 扩展总线中断, 用户可利用
	75H	——	7	芯片内部 DMA 控制器
	76H	IRQ14	8	精简 ISA 扩展总线中断, 用户可利用
	77H	——	9	芯片内部 watchdog 中断, 不用

NetBox-II 的精简 ISA 扩展总线中共有 4 个中断资源, 主要用于支持用户扩展的专用硬件单元。在 PC 体系中, 硬件中断的低优先是固定的, 其中 0 表示最高优先级。对扩展的低速硬件 (如 RS485) 宜采用低优先级的硬件中断。单元定时器 TMR1 主要是用于实现 1 毫秒至 50 毫秒间隔的定时中断, 在实现毫秒级定时中断时, 需考虑中断服务程序所占 CPU 的时间开销。

注意: 使用 Turbo Debugger 进行程序调试时, 调试程序将占用 IRQ4。由于中断优先级的限制, 不能在比 IRQ4 优先级更高的中断服务程序中设置断点。

4.4 标准输入输出 (stdin 和 stdout)

众所周知 PC 的标准输入输出逻辑设备是它的键盘和显示器。与之相对应地, NetBox-II 把矩阵面板键输入和 LCD 显示分别作为它的标准输入输出逻辑设备。所谓标准输入输出逻辑设备是指在系统软件环境中, 缺省的数据输入输出源, 使用标准逻辑设备是为了便于在高级语言中对它们进行操作, 如 C 语言中的 `getch()` 将读取标准输入逻辑设备的数据, 即键盘输入的键码, 而函数 `printf(...)` 则把数据输出到标准输出逻辑设备, 即显示器显示数据。在缺省配置下, NetBox-II 提供了一个 4×5 矩阵面板键接口, 其中 KIN[0..3] 为 4 条矩阵键码输入信号、KOUT[0..4] 为 5 条矩阵键盘扫描输出信号。KIN[0..3] 和 KOUT[0..4] 均包含在 NetBox-II 的 CN1 接口中。NetBox-II 的 LCD 显示接口包含在 CN2 中, 与精简 ISA 扩展总线共用 8 位数据总线。NetBox-II 的 LCD 显示接口可直接连接大部分的字符、点阵 LCD 模块, 并提供汉字显示驱动程序。LCD 模块的接口实际上是一个标准的 8 位总线型接口, 因此还可利用来实现对数码 LED 显示的支持, 当然需要设计相应的软件和硬件。

4.5 异步串行口 (COM)

NetBox-II 包括的 4 个异步串口, COM1 和 COM2 来自于 386EX 内部, 它们与 PC 上的异步串口完全兼容。COM3 和 COM4 为 NetBox-II 板上扩展串口。在缺省配置下 4 个串

口最高传输波特率均为 115.2kbps。在使用方面，这 4 个串口则各有侧重：

- **COM1:** IO 映射, 基地址 0x3F8, 中断 IRQ4。标准 3 线制 RS232, 被配置为 NetBox-II 的调试串口。尽管 COM1 口可在应用程序中使用, 建议始终保留 COM1 作为开发调试、产品维护用专用串口。
- **COM2:** IO 映射, 基地址 0x2F8, 中断 IRQ3。除了标准 3 线制 RS232 外, 还提供 TTL 电平信号 (RXD2、TXD2、RTS2#、CTS2#), 方便扩展成 RS422/RS485。此外 COM2 还支持 DMA 方式数据输入输出, 可实现 375kps 的高速传送, 同时 CPU 时间开销低于 5%, 特别适合与 DSP 的接口。关于 DMA 在高速串口数据收发方面的应用, 请参见有关的应用案例说明。
- **COM3:** 存储器映射, 基地址 0xA800:0x0000, 中断 int 0x70, 标准 3 线制 RS232。采用存储器映射可降低中断程序的时间开销, 同时 COM3 带有 2 个 16 个字节的 FIFO, 分别作为输入输出缓冲区, 因此 COM3 适合作为中断驱动的高速串口来使用。
- **COM4:** 存储器映射, 基地址 0xA800:0x0010, 中断 int 0x71, 除了标准 3 线制 RS232 信号外, 还提供 TTL 电平 9 线制 RS232 信号, 与 COM3 一样带有 FIFO 作为输入输出缓冲。COM4 特别适合作为 GPRS 无线模块、嵌入式有线 Modem 的接口, 结合 NetBox-II 提供的 PPP-TCP/IP 通讯协议栈, 实现基于互联网的远程数据通讯功能。

NetBox-II 上 4 个异步串口的功能归纳如下表所示：

接口名称	信号线及电平说明	特色应用
COM1	3 线制 232 电平	调试用串口
COM2	3 线制 232 电平、5 线制 TTL 电平	RS485/RS422 扩展, DMA
COM3	3 线制 232 电平	高速中断服务程序
COM4	3 线制 232 电平、9 线制 TTL 电平	GPRS、Modem 接口

4.6 以太网接口 (10BASE-T)

NetBox-II 中包含一个 10Mbps 以太网控制器, 可直接连接到一个 RJ45 插座与 100BASE-T 以太网连接。以太网控制器采用跳线配置, 16bit 数据总线结构, 控制端口基地址: 0x2A0, 占用中断 IRQ5。以太网接口共有 2 对 (4 线) 差分输入输出线, 均包括在 CN1 连

接插头上。板上 CN1 旁边有 1 个绿色 LED 用于显示网络联接状态，当绿色 LED 亮时表示 NetBox-II 的网络接口已与局域网有效连接。当连接断开或连接不正确时绿色 LED 不亮。

以太网信号转接到 RJ45 的关系如下：

直接连接（至集线器 HUB）	以太网信号名称	交错连接（至 PC）
RJ45 插头管脚 Pin #		RJ45 插头管脚 Pin #
1	TPTX+	3
2	TPTX-	6
3	TPRX+	1
6	TPRX-	2

RJ45 插头管脚编号示意图如下：



4.7 FLASH 电子盘

NetBox-II 缺省配置了 512K FLASH 电子盘用于用户的应用程序文件和数据文件的存储，在操作系统 DOS 的环境下，该电子盘被映射为 B 盘。对需要大容量数据存储的应用，用户可直接用 M-System 公司的 DOC2000 系列的芯片替代基本的 512K FLASH 电子盘，方法是用 DOC2000 芯片直接替代在 U11 插座上的 Flash 芯片（U11 为 32 脚 DIP 插座，**注意芯片与插座方向标志一致!**）。插上的 DOC2000 芯片将被系统映射为 C 盘，当系统引导后，DOC2000 芯片将使用约 30K 字节的系统内存空间。无论是 B 盘还是 C 盘，都将作为系统的当前盘，对用户应用程序来说，其文件操作是完全一样的。

4.8 看门狗（Watchdog）单元

NetBox-II 采用 Watchdog 的目的是防止系统死锁，直接应用了 386EX 处理器提供的功能。Watchdog 被启动后，Watchdog 计数器将按处理器时钟作减计数，当计数值达到 0 时，386EX 将产生一个 16 个处理器时钟周期的脉冲，这一脉冲将使系统复位。处理器时钟周期为 NetBox-II 板上晶振时钟。注意 Watchdog 一旦被打开，运行软件需周期性的装载 Watchdog 的计数器，以表明程序运行正常。当系统上电时 Watchdog 是被禁止的，用户应用程序可调用 NetBox-II 的驱动程序中的相关接口函数来方便的操作 Watchdog 的打开（Enable）、和装载（Reload）。若处理器时钟为 24MHz（NetBox-II 标准配置），Watchdog

允许设定的最大时间间隔为 **357.9** 秒（约 6 分钟）。若处理器时钟为 48MHz，则 Watchdog 允许设定的最大时间间隔为 178.9 秒（约 3 分钟）。Watchdog 的时间间隔只能设定一次，且不能修改。建议用户不要使用定时中断来加载 Watchdog，而是把 Watchdog 加载代码放在系统的主流程中。

4.9 矩阵键盘单元

4×5 矩阵键盘接口，由 KIN[0..3]和 KOUT[0..4]组合实现。其中 KIN[0..3]为键码输入，KOUT[0..4]为扫描输出。NetBox-II 的键码见下表。NetBox-II 键码表中各键的名称与 PC 键盘相同名称键相对应，其功能也是一致的。客户在应用程序中可为各使用键定义各种名称，但在程序中读到的键码则保持不变。

	KIN0	KIN1	KIN2	KIN3
KOUT0	ESC	0	,	[退格]
KOUT1	+	1	2	3
KOUT2	-	4	5	6
KOUT3	*	7	8	9
KOUT4	/	[空格]	.	ENT

NetBox-II 的键码表

在 NetBox-II 的矩阵键盘的低层操作中采用了 Timer2 作为去抖动延时，因此用户在应用程序中禁止加载使用 Timer2 定时器中断服务程序，否则将使系统出现意想不到的状态。对需要定时器中断的应用，可使用 Timer1 或加载系统的 int 0x1c，具体的视定时间间隔而定。

KIN[0..3]内部每一输入信号加一 10K 的上拉电阻。

NetBox-II 还考虑了对触摸屏的支持，可把矩阵键盘接口转换成带中断响应的 SPI 接口。有兴趣的客户可向英创公司技术支持部门索取有关技术实现细节。

4.10 LCD 显示接口单元

对 NetBox-II 嵌入式网络模块来说，最基本的外围器件的扩展就是 LCD 显示模块的扩展，所以在 NetBox-II 扩展总线中，包括了可直接连接各种 LCD 模块的接口控制线：LCD_CE#、LCD_WE#、LCD_RD#、RSTOUT#、SA0、SA1、SA2。一般的 LCD 控制器由两个口组成，既命令口和数据口，通常用 SA0 来区别，而 SA1、SA2 则作为对有多个控

制器的片选信号,通过选择不同的地址,可实现对各个控制器的片选。对 KS0108(HD61202) 类型的 LCD, LCD_RD#将作为 E 信号; 对 SED1520 类型的 LCD, LCD_RD#将作为 E1 信号, LCD_CE#将作为 E2 信号。对 T6963C 和 SED1335 类型的 LCD, 则为标准的 Intel 时序。多控制器的片选信号, 大部分 LCD 模块采用编码片选线 (CSA#、CSB#), 这时直接采用 SA1 和 SA2 即可。

以下以表格形式给出四种典型的 LCD 模块与 NetBox-II 的连接方法:

表 1 NetBox-II 与字符 LCD 模块的连接关系示意表

NetBox-II LCD 接口		4×20 字符 LCD 模块		备注
CN2#	信号名称	输入管脚#	信号名称	型号: 清华蓬远 20464; 时序: Motorola 模式
	GND (地)	1	GND	
	VCC (+5V)	2	Vcc	
	Vadj	3	Vo	
9	SA0	4	RS	
25	LCD_WE#	5	R/W	
26	LCD_RD#	6	E	
1	SD0 (LSB)	7	DB0	
2	SD1	8	DB1	
3	SD2	9	DB2	
4	SD3	10	DB3	
5	SD4	11	DB4	
6	SD5	12	DB5	
7	SD6	13	DB6	
8	SD7 (MSB)	14	DB7	

客户可按表 1 所示方式, 方便地实现与 2×20、2×16 的 LCD 模块接口。

表 2 NetBox-II 与 128×64 点阵 LCD 模块的连接关系示意表

NetBox-II LCD 接口		128×64 点阵 LCD 模块		备注
CN2#	信号名称	输入管脚#	信号名称	型号: 清华蓬远 QH2001 时序: Motorola 模式 控制器: HD61202 (或 KS0108)
10	SA1	1	CSA#	
11	SA2	2	CSB#	
	GND (地)	3	GND	
	VCC (+5V)	4	Vcc	
		5	Vo	

9	SA0	6	D/I
25	LCD_WE#	7	R/W
26	LCD_RD#	8	E
1	SD0 (LSB)	9	DB0
2	SD1	10	DB1
3	SD2	11	DB2
4	SD3	12	DB3
5	SD4	13	DB4
6	SD5	14	DB5
7	SD6	15	DB6
8	SD7 (MSB)	16	DB7

客户可按表 2 所示方式，方便地实现与 192×64 的 LCD 模块接口。

表 3 NetBox-II 与 320×240 点阵 LCD 模块的连接关系示意表

NetBox-II LCD 接口		320×240 字符点阵 LCD 模块		备注
CN2#	信号名称	输入管脚#	信号名称	
	GND (地)	1, 2	GND	型号：清华蓬远 MGLS320240 时序：Intel 模式 控制器：SED1335
	VCC (+5V)	3	Vcc	
9	SA0	9	A0	
25	LCD_WE#	6	WR#	
26	LCD_RD#	7	RD#	
1	SD0 (LSB)	12	DB0	
2	SD1	13	DB1	
3	SD2	14	DB2	
4	SD3	15	DB3	
5	SD4	16	DB4	
6	SD5	17	DB5	
7	SD6	18	DB6	
8	SD7 (MSB)	19	DB7	
23	LCD_CE#	8	CE#	
14	RSTOUT#	11	RST#	

表 4 NetBox-II 与 240×128 点阵 LCD 模块的连接关系示意表

NetBox-II LCD 接口		240×128 字符点阵 LCD 模块		备注
CN2#	信号名称	输入管脚#	信号名称	

	GND (地)	1	FG	型号: 信利 MPG240128 时序: Intel 模式 控制器: T6963C	
	GND (地)	2	Vss		
	VCC (+5V)	3	VDD		
		4	Vo		
25	LCD_WE#	5	WR#		
26	LCD_RD#	6	RD#		
23	LCD_CE#	7	CE#		
9	SA0	8	C/D		
		9	NC		
14	RSTOUT#	10	RST#		
1	SD0 (LSB)	11	DB0		
2	SD1	12	DB1		
3	SD2	13	DB2		
4	SD3	14	DB3		
5	SD4	15	DB4		
6	SD5	16	DB5		
7	SD6	17	DB6		
8	SD7 (MSB)	18	DB7		
	GND	19	FS		选择 8×8 字模
		20	Vout		通过可调电阻接入 Vo

客户可按表 4 所示方式，方便地实现与 128×64、128×128 的 LCD 模块接口。

NetBox-II 可支持大多数带接口的 LCD 模块（字符型/点阵型）。典型的控制器类型可归纳如下：

J3	J2	J1	LCD 模块描述（控制器型号）	内部编号
0	0	0	未定义	
0	0	1	4×20 字符型 LCD 模块（20464）	1#
0	1	0	320×240 点阵 LCD，控制器：SED1335	2#
0	1	1	128×64 点阵 LCD，控制器：KS0108 或 HD61202	3#
1	0	0	128×64 点阵 LCD，控制器：T6963C	4#
1	0	1	122×32 点阵 LCD，控制器：SED1520	5#
1	1	0	240×128 点阵 LCD，控制器：T6963C	6#
1	1	1	192×64 点阵 LCD，控制器：KS0108 或 HD61202	7#

4.11 精简 ISA 扩展总线

由于 NetBox-II 的扩展总线出自 Intel386EX，其总线时序与 ISA 总线（或称 PC104 总线）完全一致，因此用户在扩展电路设计时，可完全按照 ISA 总线接口电路的方式来进行。由于 NetBox-II 外形尺寸的限制，NetBox-II 对 ISA 总线进行了精简，使其更加适合在嵌入

式系统中的应用。用户可通过类比的方式来迅速掌握 NetBox-II 扩展总线的使用方法。NetBox-II 的 8 位双向数据总线 SD[0..7]和 13 位地址总线 SA[0..12]分别与 ISA 总线中的数据总线和地址总线相对应；NetBox-II 的读写控制信号 RD#和 WE#，在 IO 读写时对应 ISA 总线中的 IOR#和 IOW#，在存储器读写时对应 MEMR#和 MEMW#。NetBox-II 扩展总线的中断输入信号共 4 条，既 IRQ6、IRQ7、IRQ12 和 IRQ14，分别与 ISA 总线中同名中断输入信号相对应，且均为上升沿产生中断，中断软件的编程方法也与在 PC 上的一样。NetBox-II 扩展总线中最有特色的控制信号（也是 ISA 总线没有的）是它的可编程片选控制信号 CS0#和 CS1#，用户可利用所提供的 NetBox-II 低层驱动程序（见编程手册）把 CS0#和 CS1#设定为 IO 访问或存储器访问，同时可选定译码区域及访问周期长度，对每条片选控制信号，能访问的最大 IO 空间为 128 个 8 位端口、访问的最大存储器空间为 8K 字节，通常用户使用的 IO 空间在 0x200—0x3ff；用户使用的存储器空间则映射在 0xAC000—0xAFFFF 这 16KB 区域。CS0#的出厂缺省配置为存储器片选，片选区域为 0xAC000—0xADFFF；CS1#的出厂缺省配置为 IO 片选，片选区域为 0x300—0x37F。RSTOUT#为 NetBox-II 对扩展接口电路的复位输出，低电平有效，当外部对 NetBox-II 复位或 Watchdog 有效时，RSTOUT#变为有效。扩展总线的所有信号线均为 CMOS/TTL 电平，带“#”号的信号表示低电平有效。用户通常可使用来扩展各种与应用相关的接口电路，典型的扩展包括串口控制芯片 16C55x、CAN 总线控制芯片 SJA1000、并行 IO 控制芯片 8255、各种 AD，FIFO，双口 RAM 等等。

RSTIN#为外部输入的复位信号，低电平有效。切忌不要与扩展总线的输出复位信号 RSTOUT#连接在一起，否则系统将不能正常启动。

除 LCD 以外，NetBox-II 扩展总线对外设的读写时序是标准的 Intel 时序，其使用方法与 ISA 通用总线和 PC104 通用扩展总线完全一样。

在 CN2 中，8 位高位地址线 SA[5..12]与 8 位通用数字 PIO 复用。在缺省状态下，为通用数字 PIO，方向均为输入。GPIO 的操作可通过 NetBox-II 提供的相应的 API 函数来实现。为了保证作为 DIO 的功能，NetBox-II 上电的初始状态为地址总线被禁止，PIO 处于输入状态，因此用户可根据需要设定这 8 条信号线的初始电平，如通过加上来电阻（10K）使其处于“上电-高电平”或加下拉电阻（10K 或更大些）使其处于“上电-低电平”状态。

可编程片选信号 CS0#的缺省配置为：存储器片选；0xAC000-0xADFFF；总线周期：330ns。可编程片选信号 CS1#的缺省配置为：IO 片选；0x300-0x37F；总线周期：330ns。

在 CN2 中的读写控制信号 RD#和 WE#是系统级的控制信号，无论存储器读写还是 IO 读写它们都会有效，对一些需要区别存储器读写和 IO 读写的应用中，需对 RD#、WE#和 CSx#进行译码，以获得所需的 IOR#、IOW#、MEMR#和 MEMW# (ISA/PC104 总线名称)。

RSTIN#为外部输入的复位信号，低电平有效。切忌不要与扩展总线的输出复位信号 RESET#连接在一起，否则系统将不能正常启动。

BATT3V 为系统实时时钟 (real time clock) 的后备电池输入，用于保持断电时系统实时时钟的正常工作，输入标准电压为 3.3V。推荐电池为通用的 CR2032 纽扣电池 (>140mAH)。

在 CN2 中，还包括了对 NetBox-II 的+5V 供电输入，NetBox-II 全速运行的功耗为 280mA。对需要更低功耗的应用，可启动 NetBox-II 的低功耗工作模式，让 CPU 处于中断驱动的间歇工作状态，其功耗可低至 140mA 左右。